



Kamiinan asennus- ja käyttöohje

Lue kaikki käyttöohjeen luvut huolellisesti ennen asennuksen ja käytön aloittamista. Jos sinulla on kysyttävää, ota yhteyttä tekniseen osastoomme.

HUOMIO!!!

Varmista, että takkaa käytetään oikein: käytä sitä sopivalla kuivalla polttopuulla ja puhdista se säännöllisesti

1. Pätevän henkilön on asennettava kamiina sille osoitetulle paikalle ja hormistoon
2. Savuhormi on nuohottava kerran vuodessa.
3. Käytä polttamiseen kuivaa polttopuuta, jonka kosteus on enintään 20%.
4. Poista tuhka säännöllisesti tuhkaastiasta
5. Älä ylikuumenna kamiinaa: **ENIMMÄISPOLTTOMÄÄRÄ KERRALLA 1/3 TULIPESÄN KOOSTA**
6. Lasi on puhdistettava tätä tarkoitusta varten tarkoitetuilla valmisteilla. Muista, ettei puhdistusainetta levitetä suoraan lasille vaan kankaalle

JOHDANTO

KAMIINA TULEE ASENTAA VOIMASSAOLEVIEN SÄÄNNÖSTEN MUKAISESTI

Tulipalon vaaran välttämiseksi laite on asennettava voimassa olevien standardien mukaisesti ja ohjeissa mainittujen teknisten tietojen mukaan. Asennuksen saa suorittaa vain ammattilainen tai pätevä henkilö. Laite täyttää standardin EN 13240 vaatimukset ja on CE-sertifioitu. Noudata aina laitteen asennuspaikassa voimassa olevia määräyksiä. Varmista ensin, että savuhormi on sopiva.

Laite on asennettava voimassa olevien rakennuslakistandardien mukaisesti. Kamiina on sijoitettava turvalliselle etäisyydelle syttyvistä materiaaleista. Seinää ja kamiinan ympärillä olevia materiaaleja voi olla tarpeen suojata. Laite on sijoitettava kiinteälle, palamattomalle alustalle. Savupiipun on oltava ehjä, ja ennen liitännää se on puhdistettava noesta ja mahdollisista epäpuhtauksista. Savupiipun ja sisäosan välisen liitännän on oltava tiukka ja valmistettu palamattomista materiaaleista, ja suojattu hapettumiselta (emaloitu tai teräspiippuputki).

Jos savupiipussa on huono veto, vaihtoehtona ovat myös savuimurit.

ENSIMMÄISILLÄ POLTTOKERROILLA laitteen pinnassa oleva rasva poistuu ja maali kovettuu! Tästä voi aiheutua ensimmäisten polttojien aikana käryä. VARMISTA RIITTÄVÄ TUULETUS ENSIMMÄISILLÄ POLTTOKERROILLA

ALUSTAVAT TIEDOT

VAROITUS!

Tulipalon vaaran välttämiseksi lämmitin on asennettava asiaankuuluvien rakennuskäytäntömääräysten ja tässä asennus- ja käyttöoppaassa annettujen teknisten suositusten mukaisesti.

YLEISET ASIAT

- a) Lämmittimen tulee sijaita mahdollisimman lähellä savuhormia. Huoneessa, johon se asennetaan, on oltava tehokas ilmanvaihtojärjestelmä ja tarvittava ilmamäärä, joka tarvitaan lämmittimen moitteettomaan toimintaan.
- b) Poista tarrat lasista ennen lämmittimen käyttöä.
- c) Lämmittimen tekniset parametrit koskevat tässä käsikirjassa määriteltyä polttoainetta.
- d) Sovellettavan lain mukaan kamiina ei voi olla ainoa lämmönlähde, vaan vain täydennys olemassa olevaan lämmitysjärjestelmään

POLTTOAINEEN VALINTA

Polttoainetta suositellaan

- Valmistaja suosittelee lehtipuiden, kuten leppä ja koivu käyttöä
- Polttopuiden suositellut mitat mitat: noin 30 cm pitkä ja halkaistu puu noin 3 cm - 5 cm paksu.
- Kamiinan polttamiseen käytetyn puun kosteus ei saa ylittää 20%, mikä vastaa 2 vuotta kaatamisen jälkeen kuivattua, katoksen alla varastoitua puuta.

Ei suositella

Vältä puita joiden kosteuspitoisuus on yli 20%, koska tämä voi johtaa lämpötehon pienenemiseen ja savupiipun nokeentumiseen. Havupuita ei suositella käyttämään laitteen polttamiseen, koska ne aiheuttavat kovempaa savuamista ja tarvetta laitteen puhdistamiseen useammin

KIELLETTY

esim. koksi, trooppinen puu (esim. Mahonki), kemialliset tuotteet tai nestemäiset aineet, kuten öljy, alkoholi, bensiini, naftaleeni, laminoidut levyt, kyllästetyt tai puristetut puupalat, jotka on sidottu liimalla. Jos eri polttoainetta sallitaan, nämä tiedot sijoitetaan tyyppikilpeen.

KAMIINAN ASENNUS

Tarkista ennen laitteen asentamista sen alustan kantavuus ottaen huomioon kamiinan ja savuhormin paino

ASENNUKSEN VALMISTELU

Lämmitin toimitetaan valmiina asennettavaksi. Tarkista pakkauksen purkamisen jälkeen laitteen osat:

- ilmavirran säätömekanismi polttokammioon (tuhkalaatikko);
- mekanismi, jolla etuovi sulkeutuu oikein (saranat, kahva);
- Tarkista kamiinan sisäosien eheys.

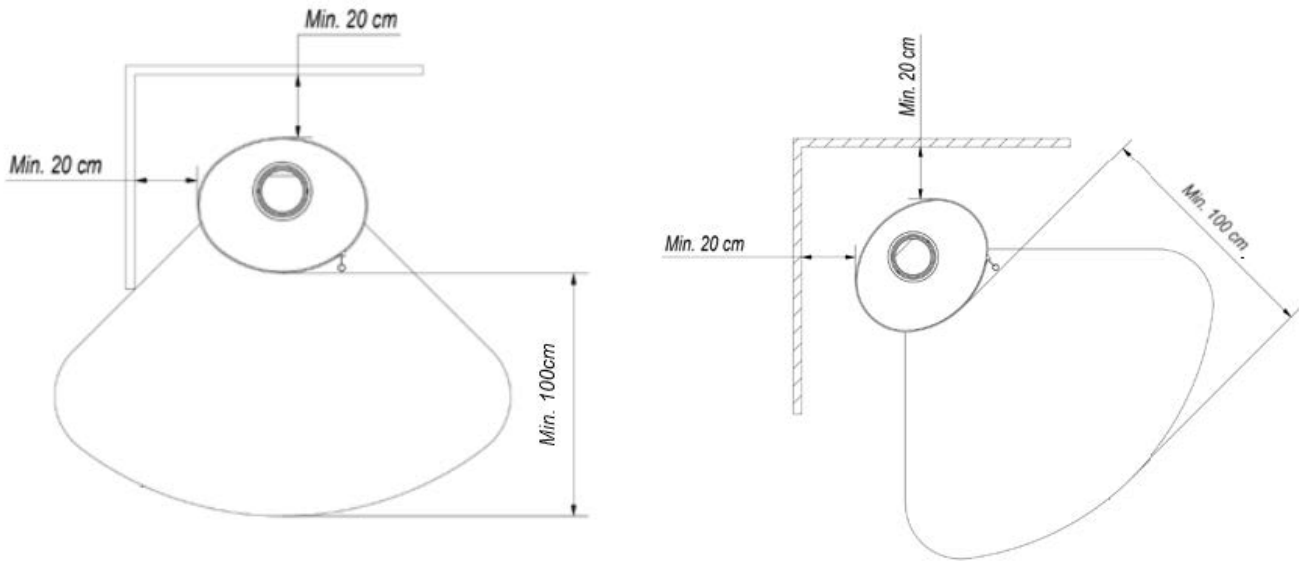
LIITÄNTÄ savupiippuun

Vapaasti seisova tulisija tulisi liittää yksittäiseen savuhormiin. Pienimmän savupiipun veto nimellislämpöteholle [Pa]: Savupiipun vedon koon tulisi olla:

- vähimmäisveto - 6 ± 1 Pa,
- **keskimääräinen suositeltu veto- 12 ± 2 Pa,**
- suurin veto - 15 ± 2 Pa.

Laitteen ja savupiipun välisen yhteyden pituus ei saa ylittää 1/4 savupiipun kokonaiskorkeudesta.

Esimerkkejä suojaetäisyydestä:



ILMANVAIHTO HUONEESSA, johon KAMIINA ON ASENNETTU

Kamiina käyttää ilmaa toimintaansa, joten on tarpeen varmistaa riittävä ilmanvaihto huoneessa, johon laite on asennettu. Huoneen ilmanvaihtojärjestelmän tulosäleiköt tulee varmistaa itsestään sulkeutumiselta.

KAMIINAN SIJOITTAMINEN - Etäisyydet

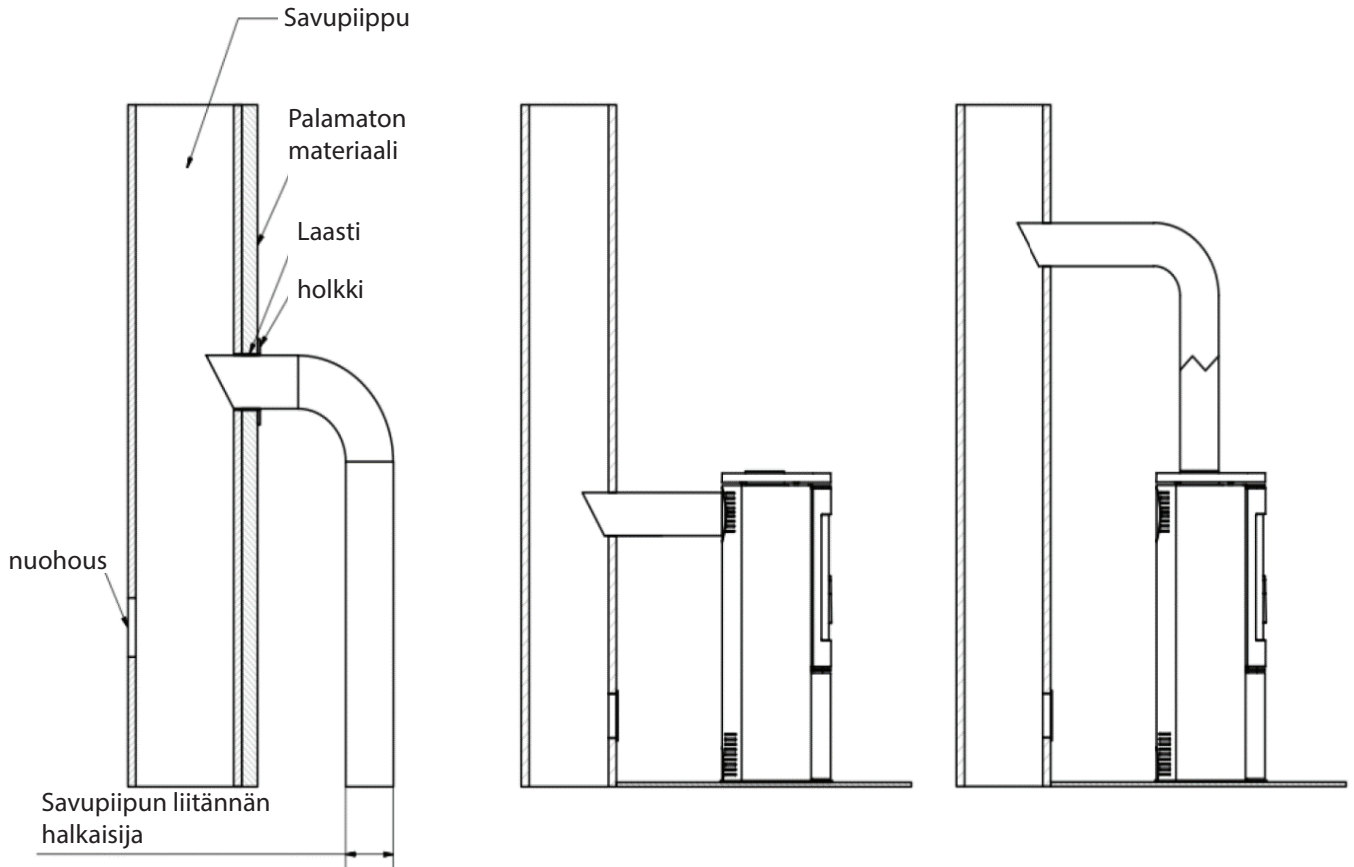
Kamiina tulee sijoittaa syttymättömälle pinnalle esim. eduspellin/eduslasin päälle, ja helposti syttyvä lattia kamiinan oven edessä on suojattava palamattomalla materiaalilla vähintään 30 cm leveällä tuotteella (esim. keraamiset laatat, posliinilaatat, kivi, lasi tai teräs).

Kamiinan ja savukaasujen ulostulojärjestelmän liitoselementtien tulee olla vähintään 5x putken halkaisijan päässä rakennuksen palavista, suojaamattomista rakenneosista ja vähintään 20 cm:n päässä suojaisista osista. Etäisyyden takan sivuista ja takaa syttyviin materiaaleihin tulee olla vähintään 20 cm, uunin oven / lasin ja tulenarkojen materiaalien välisen etäisyyden tulee olla vähintään 100 cm.

Cartagena, Benidorm, Torrevieja, Fuengirola ja Etna kamiinoilla taakse/sivuille 40cm ja lasista 100cm

Muista, että uunin toimintaan ja toimintaan liittyvissä toiminnoissa on käytettävä suojakäsineitä. Lie-den käytön ja käytön aikana on noudatettava sääntöjä, jotka takaavat perusturvallisuusolosuhteet:

Esimerkkejä liitännästä

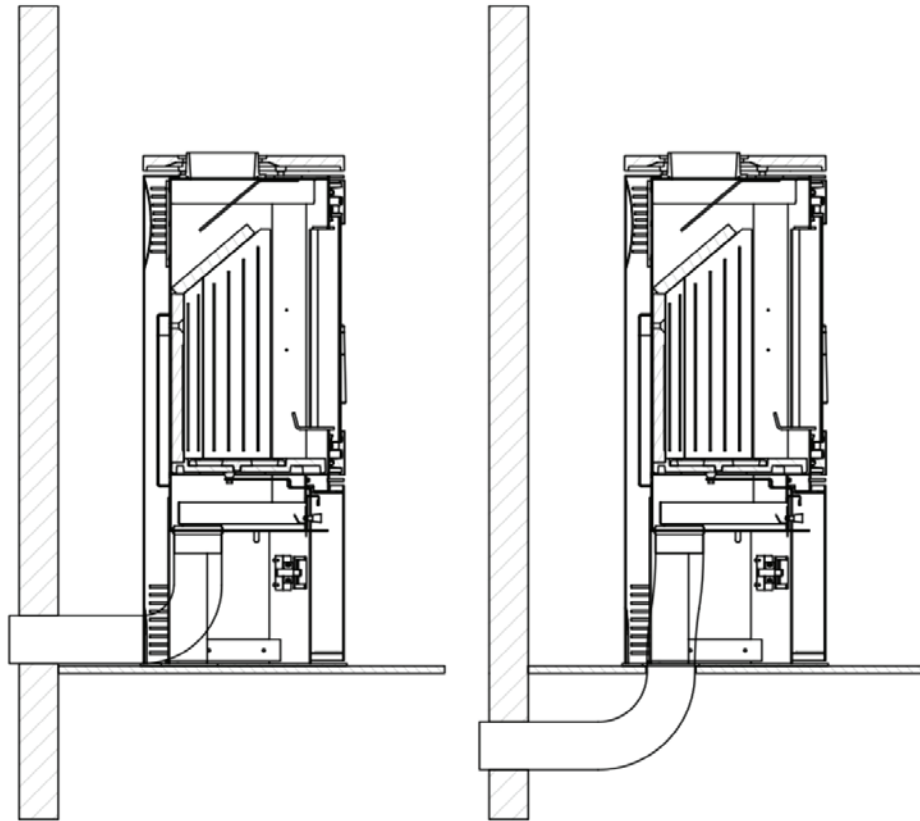


- Lue lämmittimen käyttöohje ja noudata tarkasti sen määräyksiä;
- Älä jätä lämpötilalle herkkiä esineitä uunilasin lähelle, älä sammuta kamiinassa olevaa tulta vedellä, älä käytä uunia rikkoutuneen lasin kanssa, ei syttyviä esineitä uunin lähellä;
- Syttyvistä materiaaleista valmistettujen esineiden on oltava vähintään 1,5 metrin päässä uunista;
- Pidä pienet lapset ja eläimet poissa kamiinan läheisyydestä sitä käytettäessä.
- Kaikkiin korjauksiin on käytettävä uunivalmistajan varaosia;
- Rakenteen, asennussääntöjen, käytön muutokset eivät ole sallittuja ilman valmistajan kirjallista suostumusta.
- Älä jätä laitetta ilman valvontaa.

HUOMIO!

Kamiina on kuuma käytön aikana, eikä siihen saa koskea. Kaikki kamiinan toimintaan liittyvissä asioissa polton aikana on käytettävä suojakäsineitä.

Ulkoilmanottoaukon liitännätavat.



Palotila saa ilmansa huoneesta tai ulkoa. Kamiinassa on sisäänrakennettu ilmanottoaukko ulkopuolelta - tuloliitäntä 100 mm. Arinan ensisijainen ilman säätö tapahtuu yhdellä mekanismilla (säädin), joka sijaitsee sisäosan oven alapuolella. Uunissa on kolminkertainen palotilan ilmanvaihtojärjestelmä, ensiö- ja toisioilma. Ilma erotetaan polttokammioon tilassa (kammio ilma) levyn alapuolella - arina, jolla palaminen tapahtuu. Ensiöilmaa syötetään polttokammion lattianssa sijaitsevan arinan alle. Toissijainen ilma syötetään erityisen kanavan kautta (joka sijaitsee uunin takaseinässä) reikäjärjestelmän kautta polttokammioon. Toissijainen palaminen on savuhiukkasten palamista. Kamiinassa on myös ilmaverho. Verhon läpi ohjattu ilma "pyyhkäisee" lasin ja siirtää tulen ja savun pois päin siitä, mikä vähentää merkittävästi noen kertymistä siihen. Tällä tavalla hapetta syötetään polttokammion yläosaan, jossa puun palamisesta johtuvat kaasut palavat, mikä vähentää haitallisen CO-päästöjä ilmakehään.

UUNIN KÄYTTÖNOTTO JA KÄYTTÖ - YLEISTÄ

KAMIINAN SYTYTYYS

Ainoa oikea ja suositeltava tapa tulisijojen ja vapaasti seisovien kamiinoiden sytyttämiseksi on panoksen päältä sytyttäminen.

Älä täytä tulipesää kokonaan puulla, sillä optimaalinen määrä puuta täyttää tulipesän enintään 1/3 tilavuudestaan. Ennen kuin lisäät puuta, odota liekkien laantumista, älä lisää puuta liian korkealle lämmölle. Tulen sytyttämisen jälkeen täytä palotila puulla järjestäen puut tavalla, joka täyttää kammion järkevästi käyttäjän määrittelemän, henkilökohtaisen kokemuksen perusteella määrittelemän palamisajan.

Luukku on suljettava joka kerta. Pidemmän kylmänä olo jakson jälkeen on suositeltavaa sytyttää ensimmäinen poltto pienemmällä panoksella. Lisäksi tulee aina varmistaa riittävä veto

Vaihe vaiheelta ohjeet

1. MATERIAALIEN VALMISTELU

- Muutama isompi puuklapi (halkaistua puuta; kosteus enintään 20%; halkaisija noin 10-13 cm) - Korallinen pieniä paloja (halkaisijaltaan noin 2-5 cm; kosteus enintään 20%)
- Kaikki sytykkeet
- Tulitikut / Sytytin

KAMIINAN VALMISTELU

- Avaa kaikki kamiinan tuuletusaukot
- Aseta suuremmat puut tulipesän pohjaan vuorotellen
- Laita paksujen puiden päälle kerros pieniä paloja (enintään 3 kerrosta). Järjestä puut jättämällä niiden väliin aukkoja vapaan ilmavirran varmistamiseksi
- Laita sytytyspala kasan ylimmälle kerrokselle



SYTYTYS

Sytytä ja sulje takan ovi. Savupiipun pituudesta ja sen vedosta riippuen tulen sytyttäminen voi kestää muutamasta sekunnista minuuttiin. Jos savupiipussa ei ole riittävästi vetoa, voidaan luukkua hieman raottaa polton alussa. On myös hyvä avata ikkuna huoneessa, johon takka on asennettu, jotta siihen pääsee enemmän ilmaa (vain laitteille, joissa ei ole sisäänrakennettua ulkoista ilmanottoaukkoa)

Käytetyn puupolttoaineen kosteuspitoisuuden käytännön arviointi on seuraava. Puun, jonka kosteuspitoisuuden on oltava 18–20%. Puun kosteuden vähenemisen myötä sen lämpöarvo kasvaa, mikä tarkoittaa taloudellisia säästöjä - jopa 30% yhden lämmityskauden tarvitsemasta puun kokonaispainosta. Jos puun polttamiseen käytetään liian korkean kosteuden omaavaa puuta, kosteuden haihduttamiseksi ja savukaasun muodostumiseen tarvitaan savun tai polttokammion liiallista energiankulutusta, mikä vaikuttaa huoneen lämmitykseen.

Toinen negatiivinen ilmiö, joka havaitaan käytettäessä liikaa kosteutta sisältävää puuta, on kreosootin vapautuminen - savupiippu tuhoava liete, joka voi äärimmäisissä tapauksissa aiheuttaa savupiipun syttymisen ja tulipalon.

Edellä mainitun yhteydessä on suositeltavaa käyttää leppä- ja koivupuuta. Havupuille on ominaista alhaisemmat energia-arvot, ja niiden polttaminen aiheuttaa lasille voimakasta tummumista.

Vapaasti seisovien tilalämmittimien huolto

Kamiinan huolto

Kamiinan ja savuputkien kunnossapito koostuu seuraavien ohjeiden noudattamisesta. Kamiinan säännöllisiä tai määräaikaista huoltotoimenpiteitä ovat: tuhkan poisto, luukunlasin puhdistus, tulipesän puhdistus, savupiipun nuohous.

KAMIINAN PUHDISTUS

Ennen jokaista lämmityskautta kamiina on puhdistettava ja tarkastettava perusteellisesti - tuhkan jättäminen tuhkalaatikkoon pidemmäksi ajaksi aiheuttaa tuhkalaatikon kemiallista korroosiota. Käytön aikana sisäosan polttokammio on puhdistettava säännöllisesti (toimenpiteen tiheys riippuu käytetyn puun tyypistä ja kosteudesta). Käytä kamiinan elementtien puhdistamiseen siihen soveltuvia välineitä.

LASIN PUHDISTUS

Lasi lämpenee korkeisiin lämpötiloihin, joten sen puhdistamisen tulisi tapahtua, kun tulisija on jäähtynyt. Käytä puhdistuksessa vain tähän tarkoitukseen tarkoitettuja sertifioituja aineita (älä käytä sitä sisäosan elementtien puhdistamiseen). Älä käytä hankausaineita tähän tarkoitukseen, sillä ne voivat naarmuttaa lasia.

OVET / TIIVISTEET

Oven saranoiden ja sulkemismekanismin kitkapinnat tulee voidella ajoittain grafiittirasvalla. Ennen jokaista lämmityskautta koko kamiina on tarkastettava ja puhdistettava. Kiinnitä erityistä huomiota tiivi-steiden kuntoon, vaihda ne tarvittaessa.

TUHKAN POISTAMINEN

Tuhka on poistettava joka kerta, kun kamiinaa käytetään. Tämä toimenpide suoritetaan tyhjentämällä tuhkalaatikko arinan alapuolella. Säännöllinen tuhkan poisto kamiinasta estää tuhkan vuotamisen. Älä anna tuhkan tippua laidan yli. Tuhka on poistettava kylmästä uunista.

VALITUT MALLIT LAATANVAIHTOEHDOLLA

Laatat - Tuotantoprosessista johtuen laatoilla on ainutlaatuisia ominaisuuksia, jotka ovat ominaisia tietyille tuotantoerälle. Siksi pinnalla voi olla vähäisiä värimuutoksia, sävyeroja tai hiusnaarmuja. Nämä ominaisuudet eivät ole vikoja eivätkä vaikuta tuotteen toimintaan. Ne eivät myöskään voi olla peruste kamiinaa koskevalle valitukselle. Varastoinnin, kuljetuksen ja asennuksen aikana laatoitettu pinta on ehdottomasti suojattava mekaanisilta vaurioilta.

LAATAN HUOLTO

Puhdista laatat kuivalla puuvillakankaalla tai paperipyyhkeillä. Ei saa: suihkuttaa pesuainetta laattojen pinnalle ja käyttää kostea liinaa (etenkin lämpimässä liedessä). Kosteus voi tehdä pienistä hiusnaarmuista keraamisilla pinnoilla näkyvämpiä, etenkin vaaleissa väreissä, ja tämä voi myös aiheuttaa nivelmurtumia. On kiellettyä käyttää hankaavia materiaaleja, jotka voivat naarmuttaa laattojen pintaa ja syövyttäviä aineita.

Huomaa: Kaikki huoltotoimenpiteet voidaan suorittaa vain, kun laite on viileä.

Takuu

Takuu (5 vuotta) on voimassa käyttö-ohjeen mukaisesti käytetyille ja asennetuille kamiinoille