

Korvausilman tuonti alapohjan kautta

Tulisijan luukku

1000mm jatkopala

Tuhkalaatikon kansi

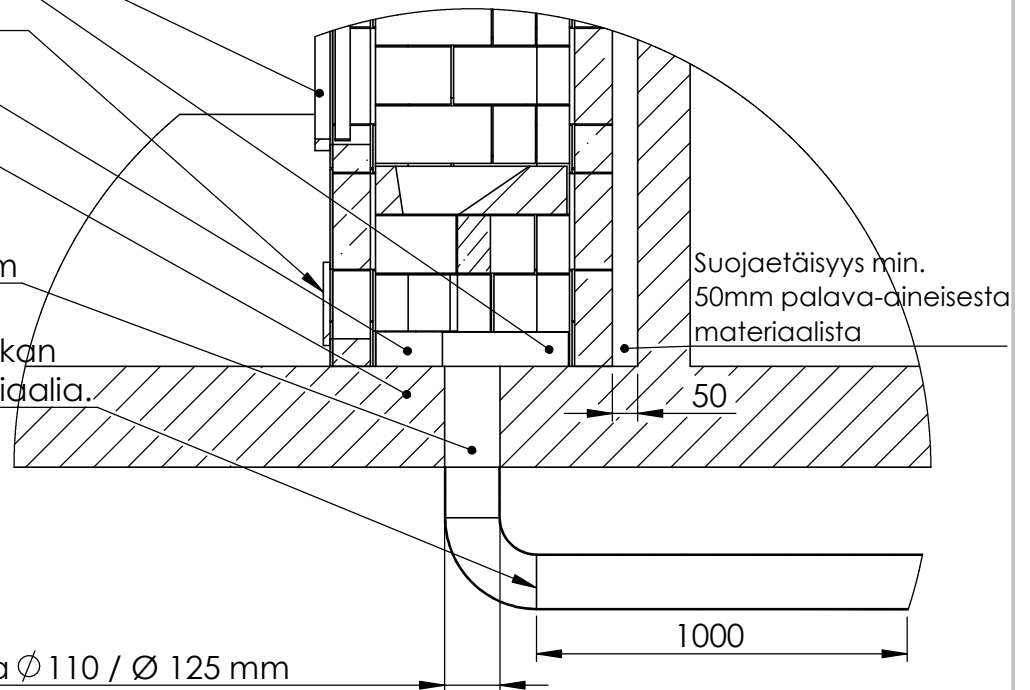
Tiileri Airbox

Talon lattia rakenne
(esim. 200mm valu)

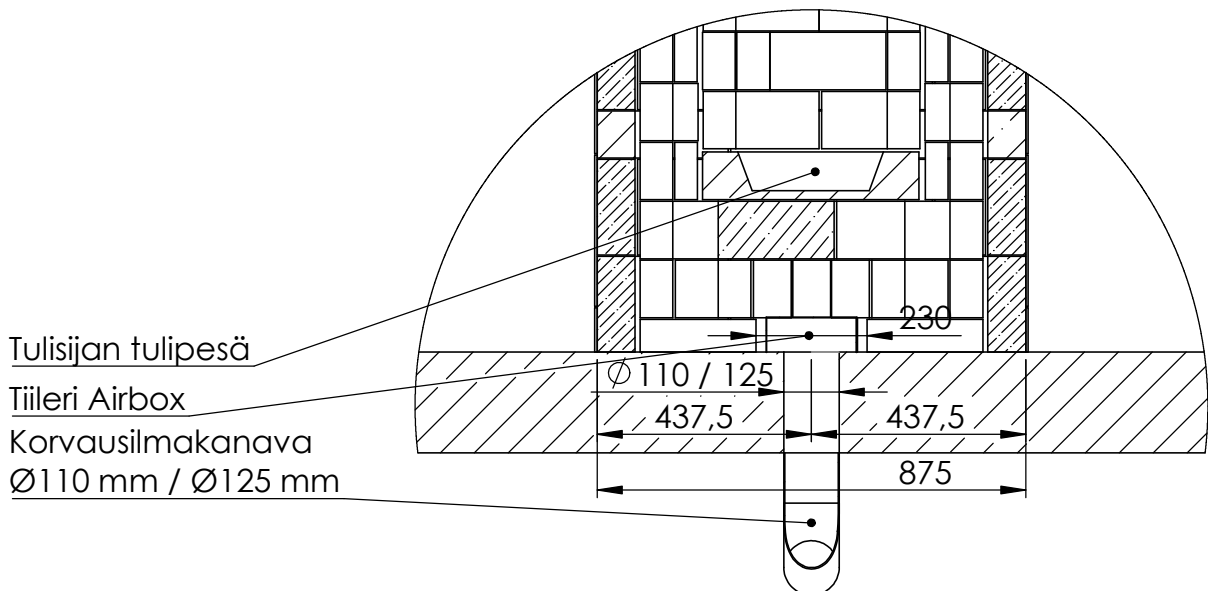
Korvausilmareikä
lattiarakenteessa,
putki $\text{Ø}110/\text{Ø}125$ mm

90 asteen kulmasta,
alk. 1000mm A1 -luokan
palamatonta materiaalia.

Leikkaus A



Leikkaus B



DWG NO.

Korvausilma_alapohjankautta_Yleisohje_1

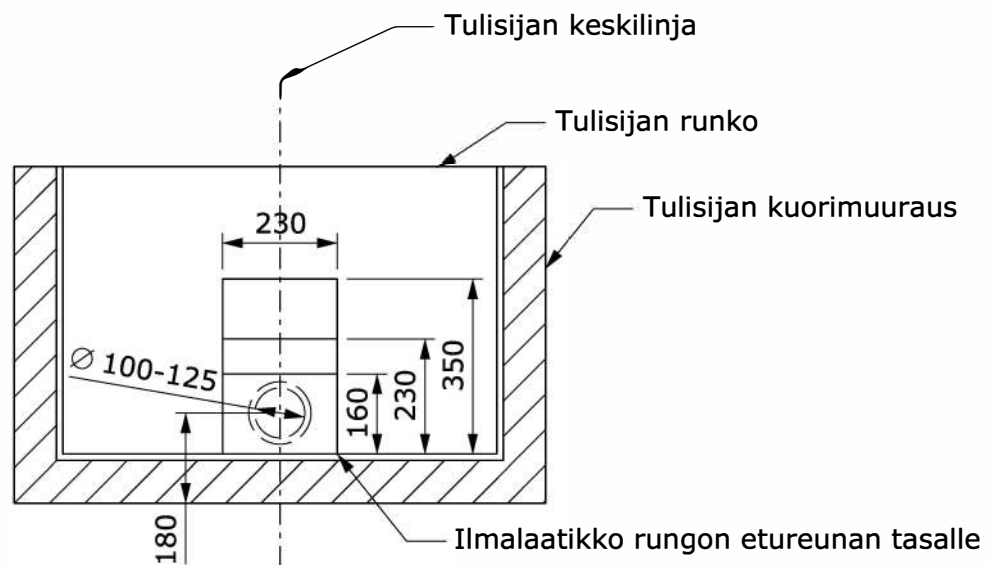
A4

SCALE:1:60

SHEET 1 OF 1

TIILERI

KORVAUSILMAN TUONTI TULISIJAAN



Tuhkapesän alle:

Ilmalaatikko, kolme eri pituutta

230 x 160 mm

230 x 230 mm

230 x 350 mm

Ilmalaatikon päällä on liukupelti, jolla ilmantuloa voidaan säätää ja sulkea.

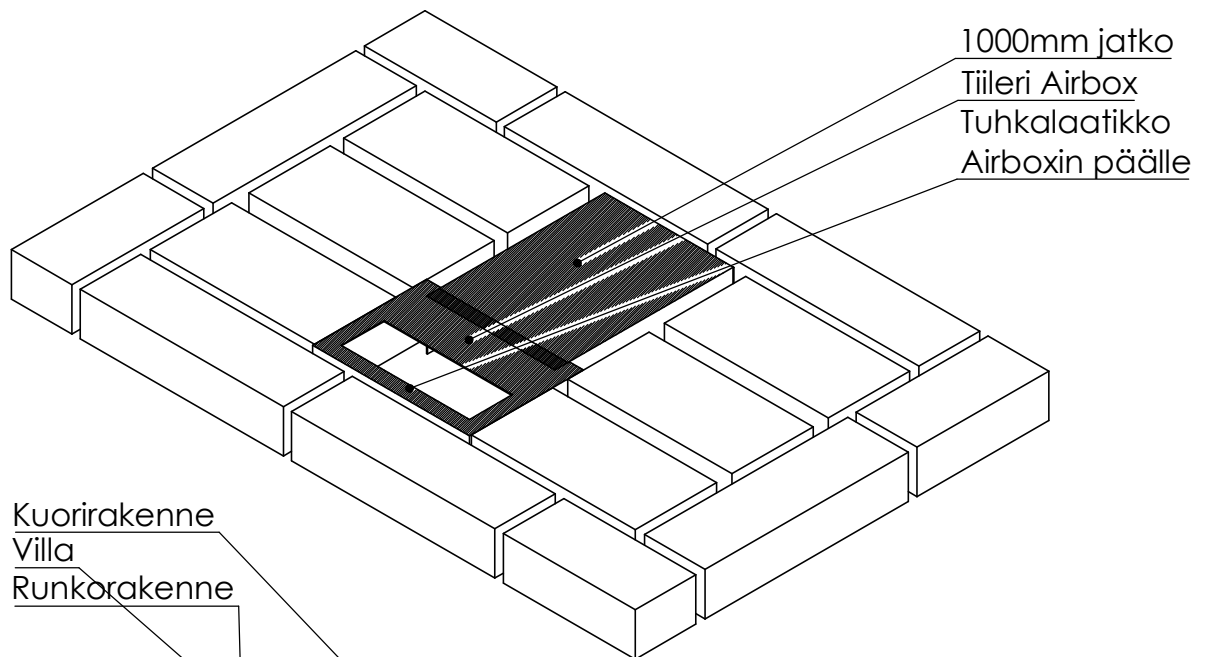
Ilma voidaan tuoda alapohjan kautta putkea pitkin.

Ilma voidaan tuoda myös ilmapiippua pitkin.

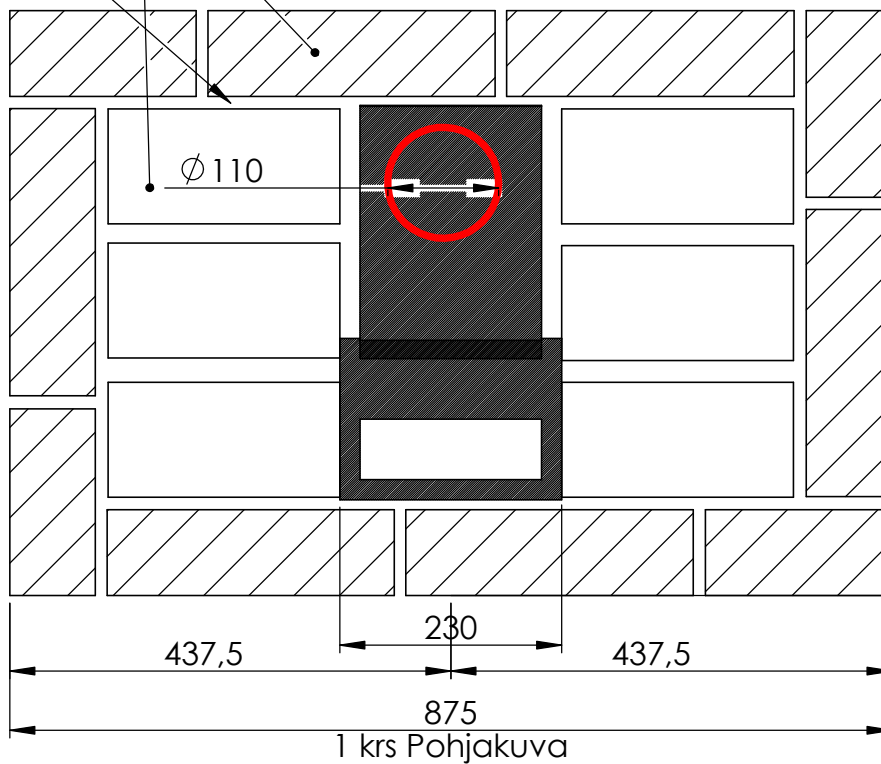
Ilman johdattamiseksi ilmalaatikkoon on saatavissa ilmanavaa (H70 x L180 x P1000), jolla ilma johdetaan ilmapiipusta tai takan alla epämääräisessä paikassa olevasta ilmaputkesta.

Kulmakappaleita mahdollisesti tarvittaviin käännöksiin löytyy myös.

Tiileri Airbox - Korvausilman tuonti V1



Kuorirakenne
Villa
Runkorakenne



Huom

Airbox muurataan tasan rungon etupinnan kanssa.

Airbox voi olla, mallista riippuen 1. - 2. tiikerroksen korkuinen.

Kanavat kiinnitetään toisiinsa tiiviisti alumiiniteipillä, saumat täytetään laastilla.

Airbox:in sijainti kuvan mukaisesti keskellä tulisijaa.

Korvausilmakanava alapohjassa min. halk. 110mm, materiaali 1000mm etäisyydellä 90 asteen mutkasta A1-luokan palamaton materiaali.

DWG NO.

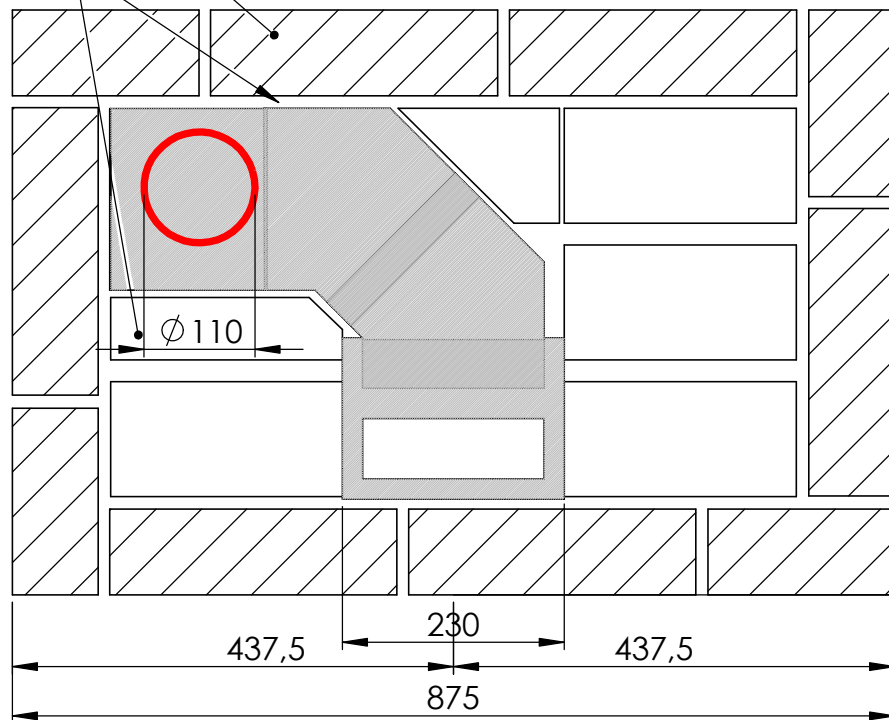
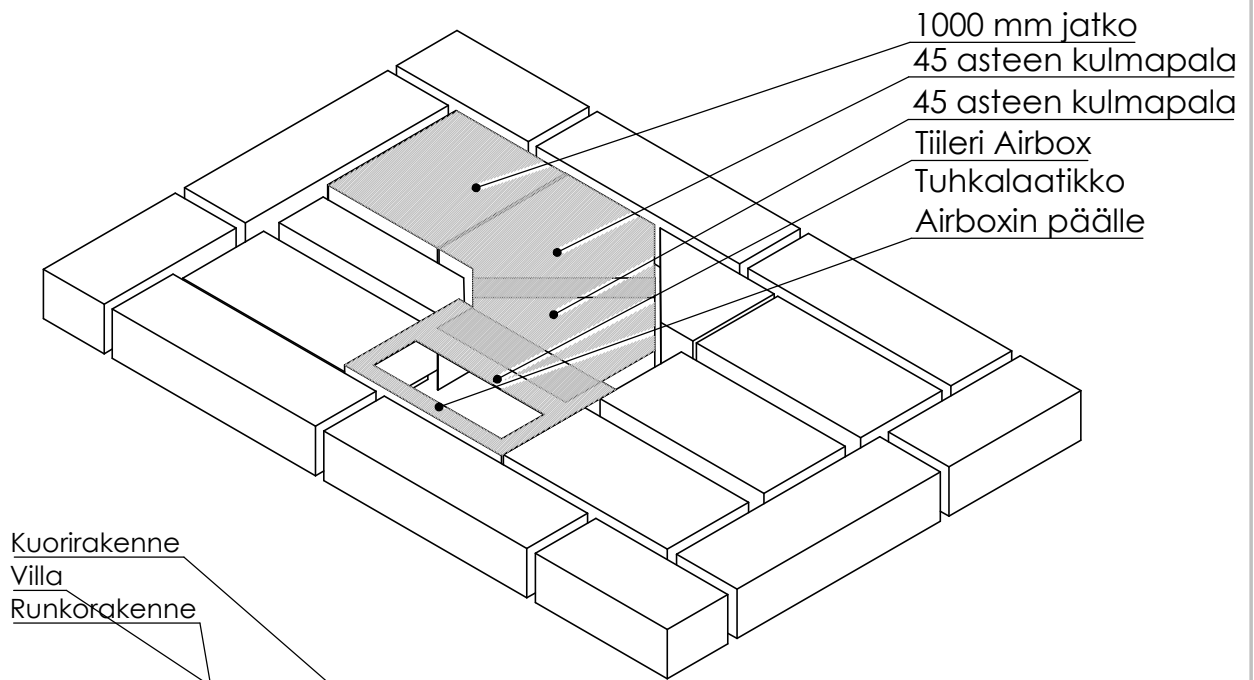
Airbox_Tuonti_V1

A4

SCALE:1:7.5

SHEET 1 OF 1

Tiileri Airbox - Korvausilman tuonti V2 (kun putki ei osu tulisijan keskilinjaan)



1 krs Pohjakuva

Huom

Airbox muurataan tasan rungon etupinnan kanssa.

Airbox voi olla, mallista riippuen 1. - 2. tiilikerroksen korkuinen.

Kanavat kiinnitetään toisiinsa tiiviisti alumiiniteipillä, saumat täytetään laastilla.

Airbox:in sijainti kuvan mukaisesti keskellä tulisijaa.

Korvausilmakanavan sijainnista riippuen, 2 krs tulee muurata täydeksi tiilikerrokseksi.

Korvausilmakanava alapohjassa min. halk. 110mm, materiaali 1000mm etäisyydellä 90 asteen mutkasta A1-luokan palamaton materiaali.

DWG NO.

Airbox_Tuonti_V2

A4

| Malli | Syvyysmitta | Airboxin korkeus | Sytytyspelti PL mallit |
|--------------------|---|------------------------------------|---------------------------|
| | Airbox | | |
| Aida, Aino | Airbox on | säätö tuhkisluukun alla pinnassa | |
| Emilia AL, PL | 350 | 1-kr | x |
| Jussi AL | 230 | 2-kr | |
| Jussi PL | 230 | 2-kr | |
| Kulma-Lauri AL, PL | 230 | 1-kr | |
| Lassi AL | 230 | 1-kr | |
| Lassi PL | 350 | 1-kr | |
| Lauri AL | 230 | 2-kr | |
| Lauri PL | 350 | 2-kr | |
| Leila | 350 | 2-kr | |
| Lyydia | 350 | 2-kr | |
| Maija AL, PL | 160 | 1-kr | PL:ssä tuhkakola |
| Mikael | 350 | 1-kr | |
| Minna | 350 | 1-kr | |
| Oliver AL | 230 | 2-kr | |
| Oliver PL | 350 | 2-kr | |
| Olivia AL, PL | 350 | 1-kr | x |
| Pikku-Jussi AL, PL | 230 | 1 kr | |
| Pikku-Lassi AL, PL | 160 | 1-kr | |
| Pikku-Lauri AL, PL | 230 | 1-kr | |
| Pikku-Lyydia | 350 | 2-kr | |
| SAM-sarja | 230 | 1 krs, Matilda PL 90:ssä tuhkakola | x |
| Teemu AL, PL | 160 | 1-kr | x |
| Terhi | 230 | 1-kr | |
| Titta | 230 | 2-kr | |
| Tupla-Lauri AL | 230 | 2-kr | |
| Tupla-Lauri PL | 350 | 2-kr | |
| Tuulia | 350 | 1-kr | |
| Tytti | 350 | 1-kr | |
| Tyyne | 350 | 1-kr | |
| Veeti AL, PL | Airbox on | | x |
| Venla AL, PL | Alle lisäkr, Puosin ilmaritilä kuoren pintaan | | Ei Airboxia |
| Kulma-Lassi AL, PL | Tuhkapesä kapea 190 mm | | Ei Airboxia |

