
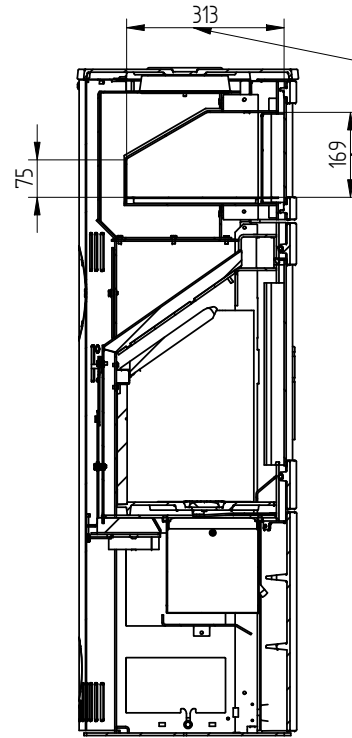
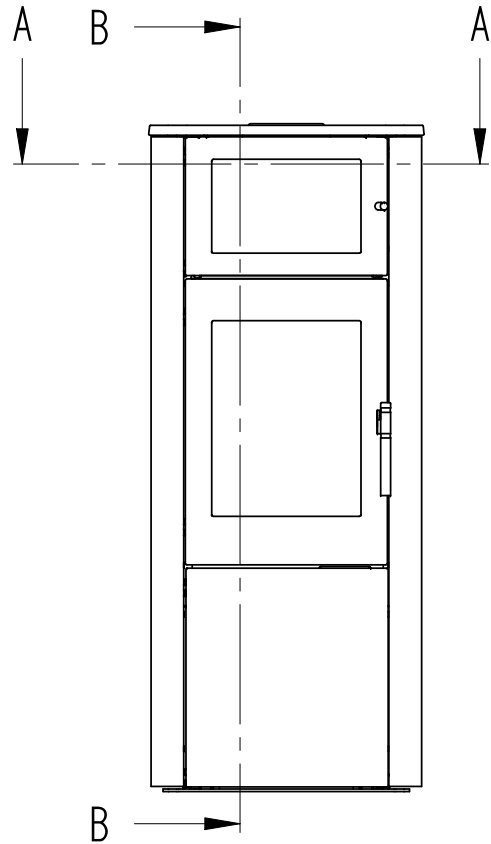
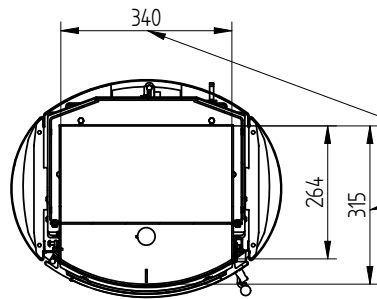


141,6 kg			Montere			
Vægt	Areal	Materiale type	Bearbejdning	Sidst opdateret	09-01-2014	
	Jupitervej 22		Bukke nummer	Teg	LSK	25-07-2013
	7620 Lemvig		Buk 1	Godk.		
	Tlf. 96630600		Buk 2	Teg type	Samlingstegning	
	Fax 96630616		Skære nummer			
Scanline 820 M bageovn			Valseindstilling	Mål uden tolerancer efter DS/ISO 2768-1-m		
			1	2	<small>Sold Edge</small> <small>8045-0200-01/tegnstegning.dwg</small> <small>8045-0200-01.dwg</small>	
			Valsetryk		8045-0200	




Indvendige mål bageovn  
Innenmaße des Backofens  
Inside measurement baking oven.

SECTION B-B



Indvendige mål bageovn  
Innenmaße des Backofens  
Inside measurement baking oven.

SECTION A-A

141,6 kg					Montere	
Vægt	Areal	Materiale type	Bukke nummer	Bearbejdning		
	Jupitervej 22		Buk 1	Sidst opdateret	09-01-2014	
	7620 Lemvig		Buk 2	Teg	LSK	25-07-2013
	Tlf. 96630600		Skære nummer	Godk.		
	Fax 96630616			Teg type	Samlingstegning	
Scanline 820 M bageovn			Valseindstilling	Mål uden tolerancer efter DS/ISO 2768-1-m		
			1	2	<small>Sold Edge</small> <small>8045-0200 valsetegning.dft</small> <small>8045-0200.asm</small>	
			Valsetryk		8045-0200	