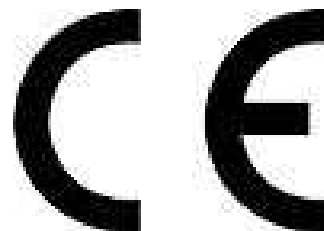
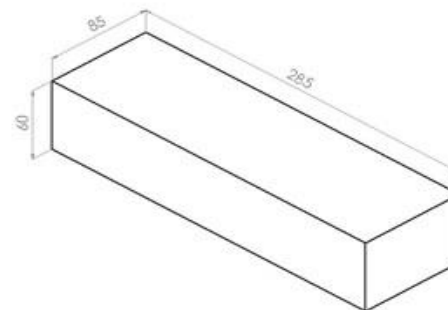


# SUORITUSTASOILMOITUS

No: DoP Y0078



1. Tuotetyypin yksilöivä tunnistus:	Kategorian I poltettu HD-tiili sisä- ja ulkomuurauksiin
2. Tuotteen tunnistus:	MT60 Tummanharmaa kirjava
3. Aiottu käyttötarkoitus:	Muuratuissa seinissä, pilareissa ja väliseinissä standardin SFS-EN 771-1:2011+A1:2015 soveltamisalan mukaisesti
4. Valmistaja:	Ylivieskan Tiili Oy Lentokentäntie 833 FI-84880 Ylivieska
5. AVCP-menettely:	AVCP 2+
6. Harmonisoituun tuotestandardiin SFS-EN 771-1:2011+A1:2015 perustuva DoP:	Laadunvalvonnan sertifiointilaitos Inspecta Sertifiointi Oy (0416) on suorittanut tehtaan ja sen sisäisen laadunvalvonnan alkutarkastuksen sekä jatkuvaa valvontaa, arviointia ja hyväksymisen ja antanut laadunvalvonnan varmentamistodistuksen <b>0416-CPR-5907-01</b> .



9. Ilmoitetut suoritusastot:									
Mitat (mm)	Pituus	285	Leveys	85	Korkeus	60	Palokäyttäytyminen	Euroluokka A1	
Mittapoikkeamat T1 (mm)		± 7		± 4		± 3	Vedenimukyky	max	25 %
Hajontaluokka R1		10		6		5	Veden alkuimunopeus	max	3,0 kg/m <sup>2</sup> /min
Kappaleen muoto	Umpitiili		Aukkoryhmä			0	Vesihöyryn läpäisevyys	5/10	EN 1747
Puristuslujuus N/mm <sup>2</sup>						20	Bruttokuivatiheys	1 460	kg/m <sup>3</sup> D1 (± 10%)
Kosteusmuodonmuutos						NPD	Lämmönjohtavuus	0,37	EN 1745; A; P=50%
Tartuntalujuus		≥ 0,16 N/mm <sup>2</sup>	Weber M5-muurauslaastilla				Pitkäaikaiskestävyys	Säänkestävä F2	
Liukoinen suolamäärä						NPD		SFS7001 liite 1, hyväksytty	

Vahvistan, että edellä mainitun tuotteen suoritusastot ovat tämän ilmoituksen mukaiset

Raudaskylä, 18.12.2017

Heikki Ryöppy, toimitusjohtaja