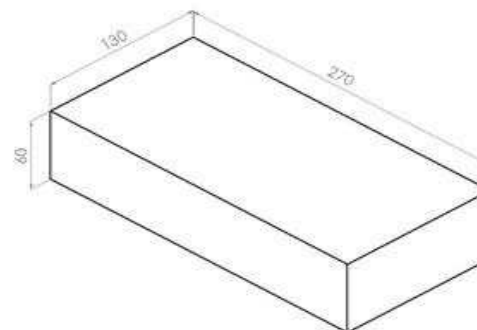
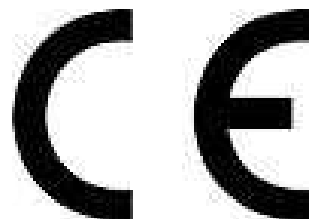


# SUORITUSTASOILMOITUS

No: DoP Y0032 v.02



1. Tuotetyypin yksilöivä tunnistus:	Kategorian I poltettu HD-tiili sisä- ja ulkomuurauksiin
2. Tuotteen tunnistus:	NT60 Punainen
3. Aiottu käyttötarkoitus:	Muuratuissa seinissä, pilareissa ja väliseinissä standardin SFS-EN 771-1:2011+A1:2015 soveltamisalan mukaisesti
4. Valmistaja:	Ylivieskan Tiili Oy Lentokentäntie 833 FI-84880 Ylivieska
5. AVCP-menettely:	AVCP 2+
6. Harmonisoituun tuotestandardiin SFS-EN 771-1:2011+A1:2015 perustuva DoP:	Laadunvalvonnan sertifiointilaitos Inspecta Sertifiointi Oy (0416) on suorittanut tehtaan ja sen sisäisen laadunvalvonnan alkutarkastuksen sekä jatkuvaa valvontaa, arviointia ja hyväksymisen ja antanut laadunvalvonnan varmentamistodistuksen <b>0416-CPR-5907-01</b> .

9. Ilmoitetut suoritusastot:								
Mitat (mm)	Pituus	270	Leveys	130	Korkeus	60	Palokäyttäytyminen	Euroluokka A1
Mittapoikkeamat T1 (mm)		± 7		± 5		± 3	Vedenimukyky	max 16 %
Hajontaluokka R1		10		7		5	Veden alkuimunopeus	max 5,0 kg/m <sup>2</sup> /min
Kappaleen muoto	Umpitiili		Aukkoryhmä			0	Vesihöyryn läpäisevyys	5/10 EN 1747
Puristuslujuus N/mm <sup>2</sup>						20	Bruttokuivatiheys	1 707 kg/m <sup>3</sup> D1 (± 10%)
Kosteusmuodonmuutos						NPD	Lämmönjohtavuus	0,45 EN 1745; A; P=50%
Tartuntalujuus			≥ 0,16 N/mm <sup>2</sup> Weber M5-muurauslaastilla				Pitkäaikaiskestävyys	Säänkestävä F2
Liukoinen suolamäärä						NPD		SFS7001 liite 1, hyväksytty

Vahvistan, että edellä mainitun tuotteen suoritusastot ovat tämän ilmoituksen mukaiset

Raudaskylä, 13.10.2017

Heikki Ryöppy, toimitusjohtaja