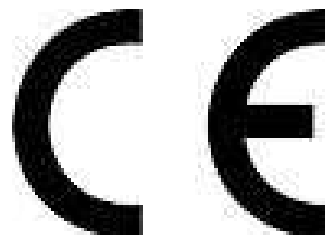
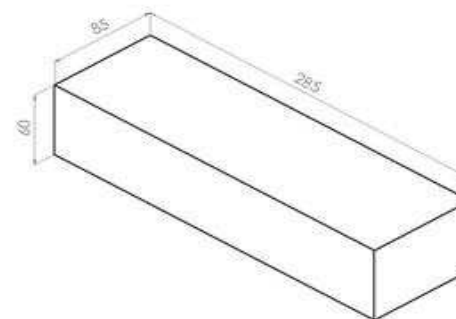


SUORITUSTASOILMOITUS

No: DoP Y0019 v.02



1. Tuotetyypin yksilöivä tunnistus:	Kategorian I poltettu HD-tiili sisä- ja ulkomuurauksiin
2. Tuotteen tunnistus:	MT60 Ruskeankirjava
3. Aiottu käyttötarkoitus:	Muuratuissa seinissä, pilareissa ja väliseinissä standardin <i>SFS-EN 771-1:2011+A1:2015</i> soveltamisalan mukaisesti
4. Valmistaja:	Ylivieskan Tiili Oy Lentokentäntie 833 FI-84880 Ylivieska
5. AVCP-menettely:	AVCP 2+
6. Harmonisoituu tuotestandardiin SFS-EN 771-1:2011+A1:2015 perustuva DoP:	Laadunvalvonnan sertifiointilaitos Inspecta Sertifiointi Oy (0416) on suorittanut tehtaan ja sen sisäisen laadunvalvonnan alkutarkastuksen sekä jatkuvaa valvontaa, arviointia ja hyväksymisen ja antanut laadunvalvonnan varmentamistodistuksen 0416-CPR-5907-01 .



9. Ilmoitetut suoritusastot:									
Mitat (mm)	Pituus	285	Leveys	85	Korkeus	60	Palokäyttäytyminen	Euroluokka A1	
Mittapoikkeamat T1 (mm)		± 7		± 4		± 3	Vedenimukyky	max	15 %
Hajontaluokka R1		10		6		5	Veden alkuimunopeus	max	4,0 kg/m ² /min
Kappaleen muoto	Umpitiili		Aukkoryhmä			0	Vesihöyryn läpäisevyys	5/10	EN 1747
Puristuslujuus N/mm ²						30	Bruttokuivatiheys	1 851	kg/m ³ D1 (± 10%)
Kosteusmuodonmuutos						NPD	Lämmönjohtavuus	0,49	EN 1745; A; P=50%
Tartuntalujuus		≥ 0,16 N/mm ² Weber M5-muurauslaastilla					Pitkäaikaiskestävyys	Säänkestävä F2	
Liukoinen suolamäärä						NPD	SFS7001 liite 1, hyväksytty		

Vahvistan, että edellä mainitun tuotteen suoritusastot ovat tämän ilmoituksen mukaiset

Raudaskylä, 13.10.2017

Heikki Ryöppy, toimitusjohtaja