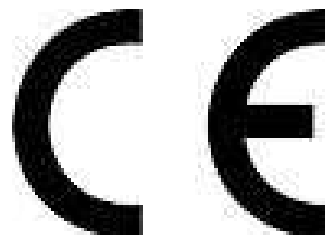
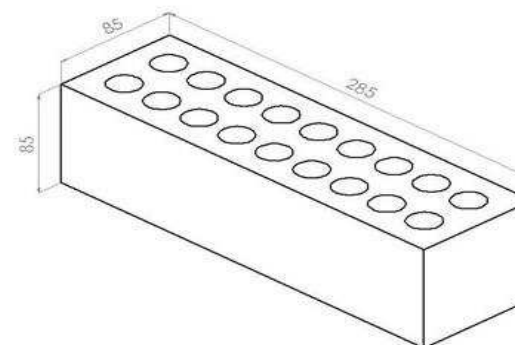


SUORITUSTASOILMOITUS

No: DoP Y0008 v.02



1. Tuotetyypin yksilöivä tunniste:	Kategorian I poltettu HD-tiili sisä- ja ulkomuurauksiin
2. Tuotteen tunniste:	MRT85 Kaamos
3. Aiottu käyttötarkoitus:	Muuratuissa seinissä, pilareissa ja väliseinissä standardin <i>SFS-EN 771-1:2011+A1:2015</i> soveltamisalan mukaisesti
4. Valmistaja:	Ylivieskan Tiili Oy Lentokentäntie 833 FI-84880 Ylivieska
5. AVCP-menettely:	AVCP 2+
6. Harmonisoituu tuotestandardiin SFS-EN 771-1:2011+A1:2015 perustuva DoP:	Laadunvalvonnan sertifiointilaitos Inspecta Sertifiointi Oy (0416) on suorittanut tehtaan ja sen sisäisen laadunvalvonnan alkutarkastuksen sekä jatkuvaa valvontaa, arviointia ja hyväksymisen ja antanut laadunvalvonnan varmentamistodistuksen 0416-CPR-5907-01 .



9. Ilmoitetut suoritusastot:									
Mitat (mm)	Pituus	285	Leveys	85	Korkeus	85	Palokäyttäytyminen	Euroluokka A1	
Mittapoikkeamat T1 (mm)		± 7		± 4		± 4	Vedenimukyky	max	16 %
Hajontaluokka R1		10		6		6	Veden alkuimunopeus	max	4,0 kg/m ² /min
Kappaleen muoto	Pystyreikätiili		Aukkoryhmä			2	Vesihöyryn läpäisevyys	5/10	EN 1747
Puristuslujuus N/mm ²						45	Bruttokuivatiheys	1 575	kg/m ³ D1 (± 10%)
Kosteusmuodonmuutos						NPD	Lämmönjohtavuus	0,37	EN 1745; A; P=50%
Tartuntalujuus						≥ 0,16 N/mm ² Weber M5-muurauslaastilla	Pitkäaikaiskestävyys		Säänkestävä F2
Liukoinen suolamäärä						NPD			SFS7001 liite 1, hyväksytty

Vahvistan, että edellä mainitun tuotteen suoritusastot ovat tämän ilmoituksen mukaiset

Raudaskylä, 13.10.2017

Heikki Ryöppy, toimitusjohtaja