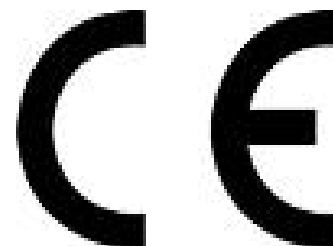
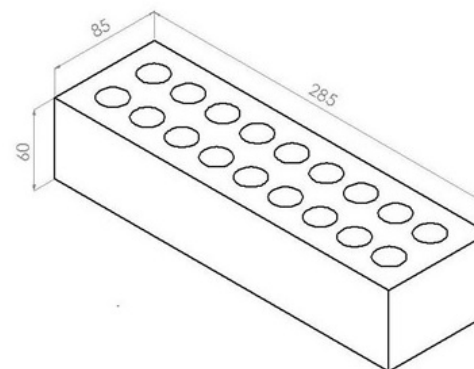


# SUORITUSTASOILMOITUS

No: DoP Y0007



|  |  |
|--|--|
| 1. Tuotetyypin yksilöivä tunnistus:                            | Kategorian I poltettu HD-tiili sisä ja ulkomuuraksiin  |
| 2. Tuotteen tunnistus:   | MRT60 Ypunainen  |
| 3. Aiottu käyttötarkoitus:                                     | Muuratuissa seinissä, pilareissa ja väliseinissä standardin SFS-EN 771-1 soveltamisalan mukaisesti   |
| 4. Valmistaja:   | Ylivieskan Tiili Oy<br>Lentokentäntie 833<br>FI-84880 Ylivieska  |
| 5. AVCP-menettely:   | AVCP 2+  |
| 6. Harmonisoituun tuotestandardiin EN771-1:2011 perustuva DoP: | Laadunvalvonnan sertifiointilaitos Inspecta Sertifiointi Oy (0416) on suorittanut tehtaan ja sen sisäisen laadunvalvonnan alkutarkastuksen sekä jatkuvaa valvontaa, arviointia ja hyväksymisen ja antanut laadunvalvonnan varmentamistodistuksen <b>0416-CPR-5907-01</b> . |



|                                  |  |     |            |     |         |     |                             |                |                   |                        |
|----------------------------------|--|-----|------------|-----|---------|-----|-----------------------------|----------------|-------------------|------------------------|
| 9. Ilmoitetut suoritusastot:     |  |     |            |     |         |     |                             |                |                   |                        |
| Mitat (mm)                       | Pituus   | 285 | Leveys     | 85  | Korkeus | 60  | Palokäyttäytyminen          | Euroluokka A1  |                   |                        |
| Mittapoikkeamat T1 (mm)          |  | ± 7 |            | ± 4 |         | ± 3 | Vedenimukyky                | max            | 16                | %                      |
| Hajontaluokka R1                 |  | 10  |            | 6   |         | 5   | Veden alkuimunopeus         | max            | 5,0               | kg/m <sup>2</sup> /min |
| Kappaleen muoto                  | Pystyreikätiili                                    |     | Aukkoryhmä |     |         | 2   | Vesihöyryn läpäisevyys      | 5/10           | EN 1747           |                        |
| Puristuslujuus N/mm <sup>2</sup> |  |     |            |     |         | 35  | Bruttokuivatiheys           | 1 492          | kg/m <sup>3</sup> | D1 (± 10%)             |
| Kosteusmuodonmuutos              |  |     |            |     |         | NPD | Lämmönjohtavuus             | 0,34           | EN 1745; A; P=50% |                        |
| Tartuntalujuus                   | ≥ 0,16 N/mm <sup>2</sup> Weber M5-muurauslaastilla |     |            |     |         |     | Pitkäaikaiskestävyys        | Säänkestävä F2 |                   |                        |
| Liukoinen suolamäärä             |  |     |            |     |         | NPD | SFS7001 liite 1, hyväksytty |                |                   |                        |

Vahvistan, että edellä mainitun tuotteen suoritusastot ovat tämän ilmoituksen mukaiset

Raudaskylä, 26.06.2013 Heikki Ryöppy, toimitusjohtaja