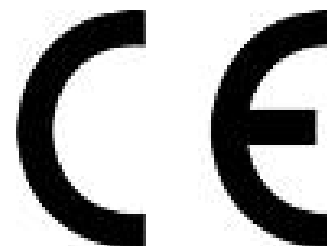
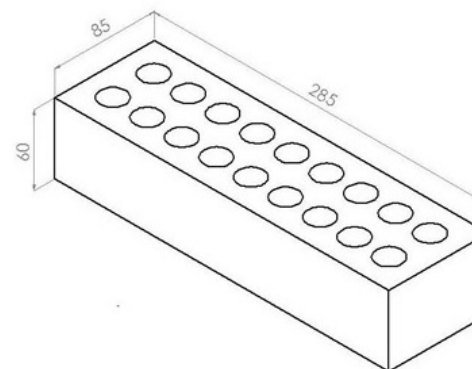


SUORITUSTASOILMOITUS

No: DoP Y0002



1. Tuotetyypin yksilöivä tunnistus:	Kategorian I poltettu HD-tiili sisä ja ulkomuuraksiin
2. Tuotteen tunnistus:	MRT60 KaamosT
3. Aiottu käyttötarkoitus:	Muuratuissa seinissä, pilareissa ja väliseinissä standardin SFS-EN 771-1 soveltamisalan mukaisesti
4. Valmistaja:	Ylivieskan Tiili Oy Lentokentäntie 833 FI-84880 Ylivieska
5. AVCP-menettely:	AVCP 2+
6. Harmonisoituun tuotestandardiin EN771-1:2011 perustuva DoP:	Laadunvalvonnan sertifiointilaitos Inspecta Sertifiointi Oy (0416) on suorittanut tehtaan ja sen sisäisen laadunvalvonnan alkutarkastuksen sekä jatkuvaa valvontaa, arviointia ja hyväksymisen ja antanut laadunvalvonnan varmentamistodistuksen 0416-CPR-5907-01 .



9. Ilmoitetut suoritusastot:										
Mitat (mm)	Pituus	285	Leveys	85	Korkeus	60	Palokäyttäytyminen		Euroluokka A1	
Mittapoikkeamat T1 (mm)		± 7		± 4		± 3	Vedenimukyky	max	15	%
Hajontaluokka R1		10		6		5	Veden alkuimunopeus	max	5,0	kg/m ² /min
Kappaleen muoto	Pystyreikätiili		Aukkoryhmä			2	Vesihöyryn läpäisevyys	5/10	EN 1747	
Puristuslujuus N/mm ²						35	Bruttokuivatiheys	1 595	kg/m ³	D1 (± 10%)
Kosteusmuodonmuutos						NPD	Lämmönjohtavuus	0,37	EN 1745; A; P=50%	
Tartuntalujuus	≥ 0,16 N/mm ² Weber M5-muurauslaastilla						Pitkäaikaiskestävyys	Säänkestävä F2		
Liukoinen suolamäärä						NPD	SFS7001 liite 1, hyväksytty			

Vahvistan, että edellä mainitun tuotteen suoritusastot ovat tämän ilmoituksen mukaiset

Raudaskylä, 26.06.2013

Heikki Ryöppy, toimitusjohtaja