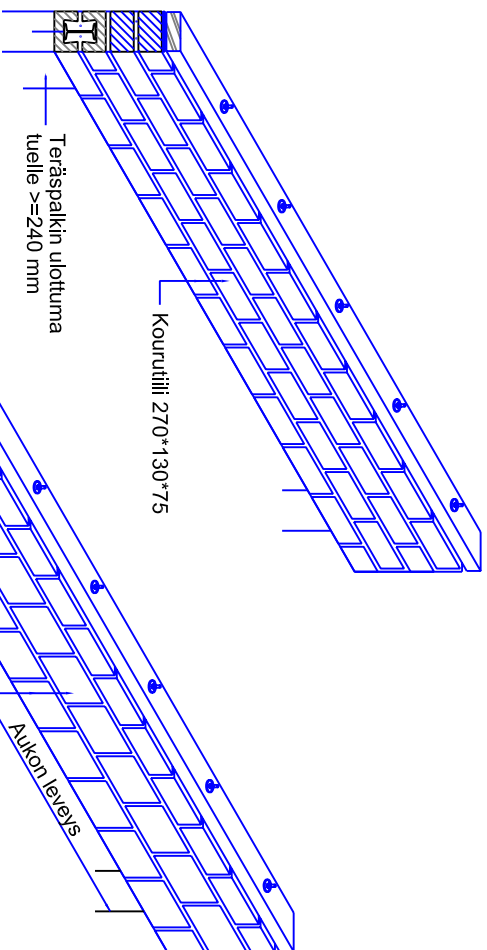


TIILERI AUKONYLITYSPALKIT

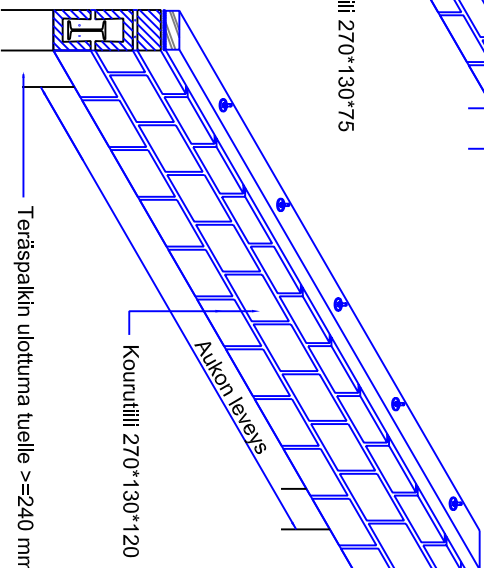
(Kantaviin sisäpuolen seinäin, ei julkisivuihin)



Kuva: Aukonylityspalkit

TPa 100. - TPa 102.

Tehdään kantavan seinän muurauksen yhteydessä.



Kuva: Aukonylityspalkit TPa 120. - TPa 143.

Tehdään kantavan seinän muurauksen yhteydessä.

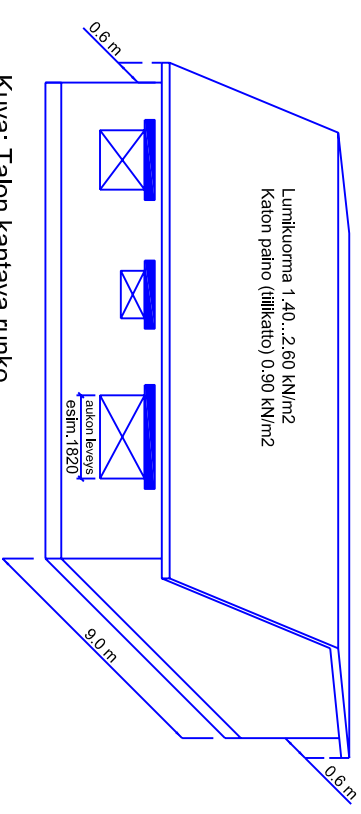
PALKKITAULUKKO

Palkin taipuma <= Tukväli / 400

Palkin tunnus	Aukon leveys	Palkki	Kourutiili	Muototeräs S235J2G2	Muotot. paino /kg	Sallittu kuorma kN/m
TPa 100.	≤ 920	165*130*1420	270*130*75, 11 kpl	INP 100 -1400	11,6	34 kN/m
TPa 101.	≤ 1220	165*130*1720	270*130*75, 14 kpl	INP 100 -1700	14,1	21 kN/m
TPa 102.	≤ 1520	165*130*2020	270*130*75, 16 kpl	INP 100 -2000	16,6	12 kN/m
TPa 120.	≤ 1220	255*130*1720	270*130*120, 14 kpl	INP 120 -1700	19,0	34 kN/m
TPa 121.	≤ 1520	255*130*2020	270*130*120, 16 kpl	INP 120 -2000	22,4	23 kN/m
TPa 122.	≤ 1820	255*130*2320	270*130*120, 18 kpl	INP 120 -2300	25,8	15 kN/m
TPa 140.	≤ 1520	255*130*2020	270*130*120, 16 kpl	INP 140 -2000	28,8	35 kN/m
TPa 141.	≤ 1820	255*130*2320	270*130*120, 18 kpl	INP 140 -2300	33,1	26 kN/m
TPa 142.	≤ 2120	255*130*2620	270*130*120, 20 kpl	INP 140 -2600	37,4	17 kN/m
TPa 143.	≤ 2420	255*130*2920	270*130*120, 22 kpl	INP 140 -2900	41,7	12 kN/m

INP: S235J2G2 (Rst37-2), SFS-EN 10 025

LASKENTAESIMERKKI



Kuva: Talon kantava runko

Kantavan sivuseinän aukkopalkille tulevan kuormituksen määrittäminen:

-lumikuorma 1.80 kN/m² (Oulu, H:ki)
-kattorakenteet 0.90 kN/m² (tiilikate)

-yhteensä 2.70 kN/m²

Palkille tuleva kuorma:
($\frac{9m}{2} + 0.6m$) * 2.70 kN/m² = 13.8 kN/m

Aukon leveys 1820 => palkin koko 255*130*2250

Palkin sallittu kuorma: 28 kN/m (>13.8 kN/m)

PALKKI KÄY !!!

28.04.2008 MHI



TIILERI

AUKONYLITYSPALKIT

Sivu No (1)

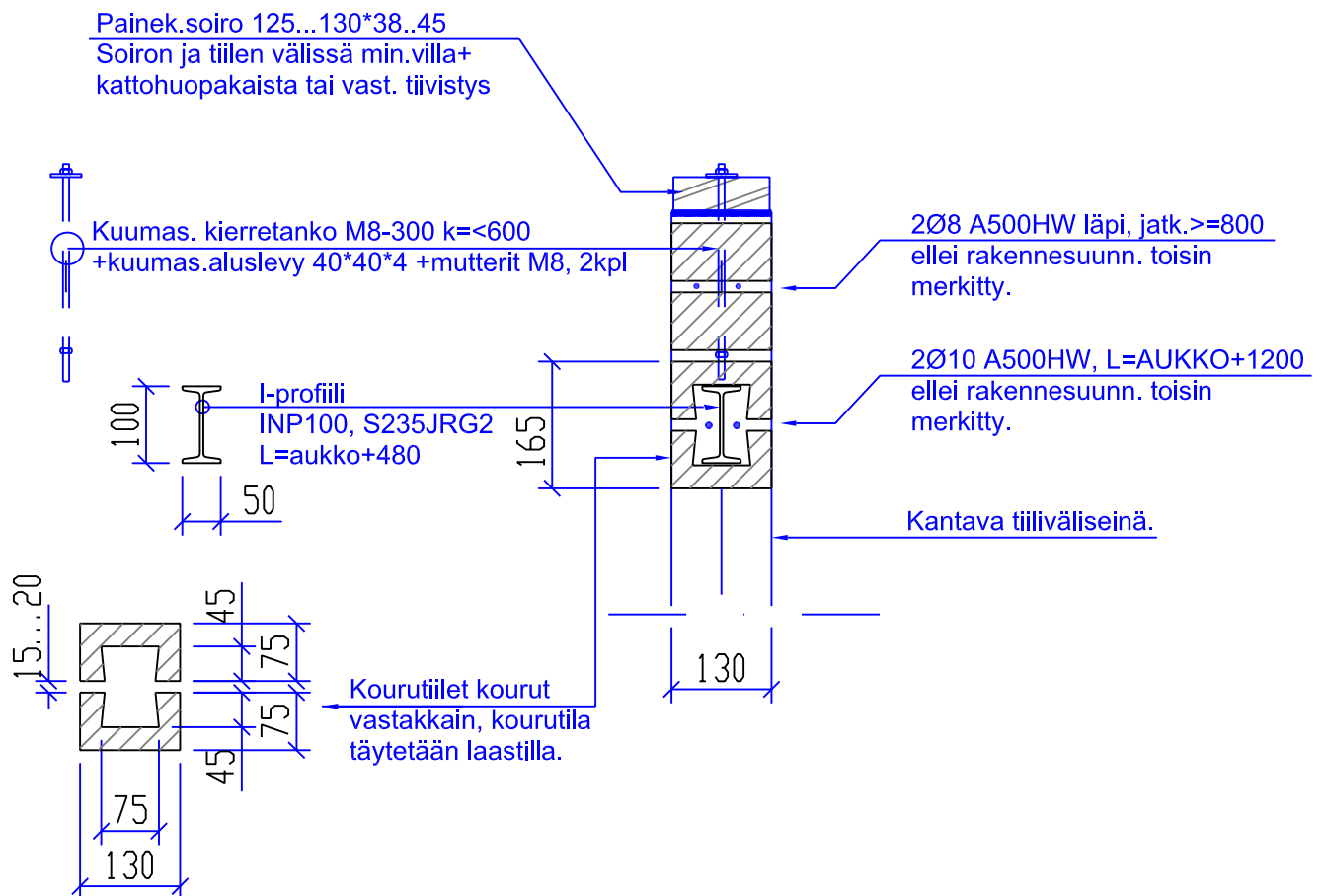
Sisältö Muototeräksellä vahvistettu kourutiiliaukkopalkki TPa 100.- 143.

Mittakaava 1:10

28.04.2008 MHi

INP 100-muototeräksellä vahvistettu kourutiiliaukkopalkki 165*130-1420...2020

Sallitut kuormat ja aukon leveys ks. taulukko sivulta 1.

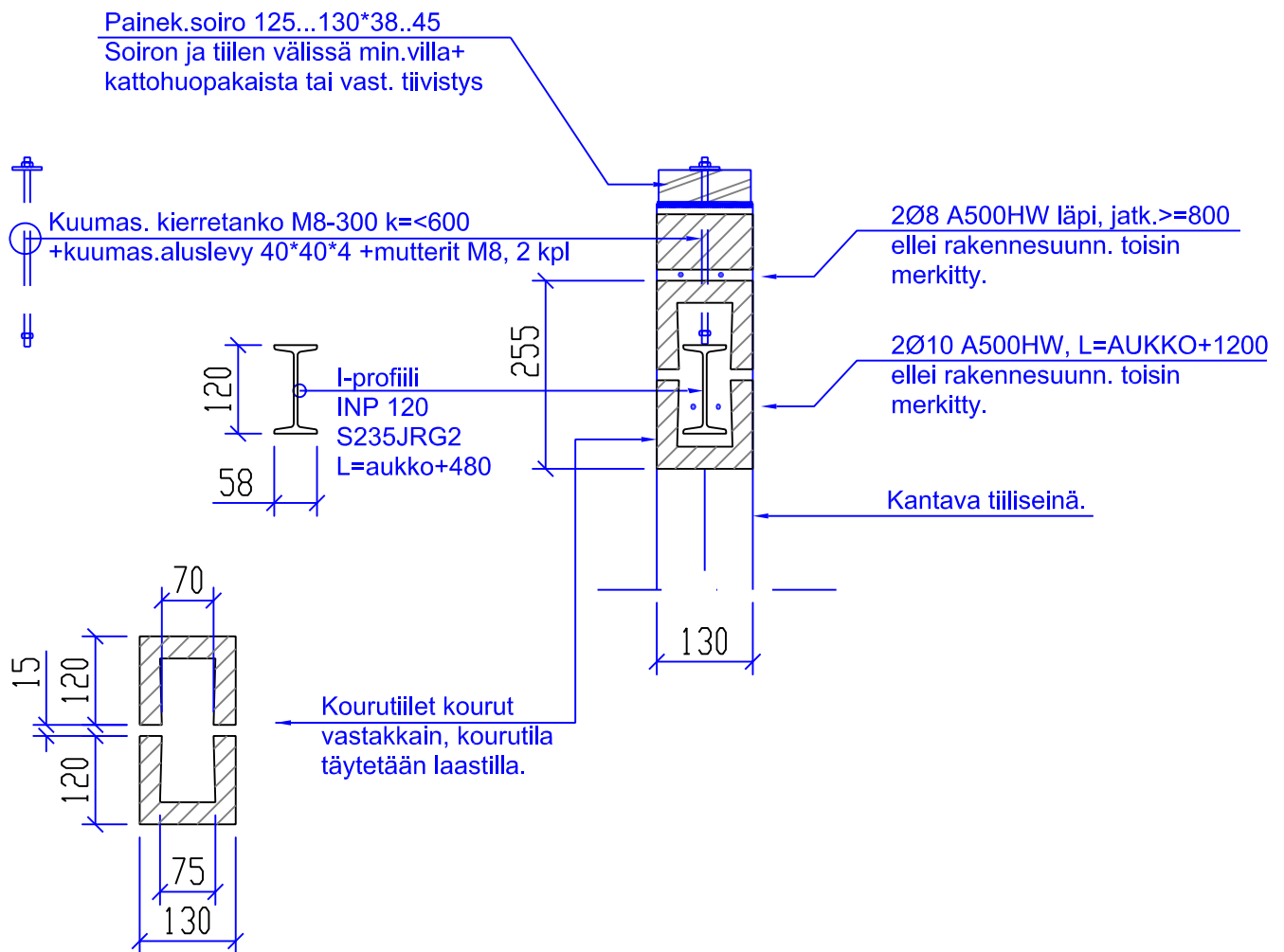


Mittakaava 1:10

28.04.2008 MHi

INP 120 -muototeräksellä vahvistettu kourutiiliaukkopalkki 255*130-1720...2320

Sallitut kuormat ja aukon leveys ks. taulukko sivulta 1.



Mittakaava 1:10

28.04.2008 MHi

INP 140 -muototeräksellä vahvistettu kourutiiliaukkopalkki 255*130-2020...2920

Sallitut kuormat ja aukon leveys ks. taulukko sivulta 1.

